

## Assembly workshop szék



### Használati utasítás Az eredeti utasítások fordítása



Kérjük, az első használat előtt alaposan olvassa el ezt a használati utasítást. A felhasználó felelőssége, hogy megismerkedjen a biztonságos használathoz és üzemeltetéshez szükséges összes utasítással, és megértse a berendezés üzemeltetése során felmerülő összes kockázatot.

## BIZTONSÁG

A berendezés használata vagy összeszerelésének megkísérlése előtt figyelmesen olvassa el a kézikönyv tartalmát. A nem megfelelő összeszerelés vagy a nem megfelelő használat súlyos sérülés vagy anyagi kár.

A széket csak és kizárólag a rendeltetésének megfelelő módon szabad használni. Ne álljon rá, és csak olyan kemény és sík felületen használja, amely képes elviselni a szék és a használó személy súlyát. A készülék bármilyen más felületen történő használata a stabilitás elvesztéséhez és balesethez vezethet.

Ne végezzen semmilyen beállítást a széken. Ez a garancia azonnali elvesztését eredményezi, mivel a módosítások a használat biztonságának elvesztésével járnak. Ha a szék nem működik megfelelően, sérült vagy nem megfelelően van összeszerelve, azonnal hagyja abba a munkát a berendezéssel.

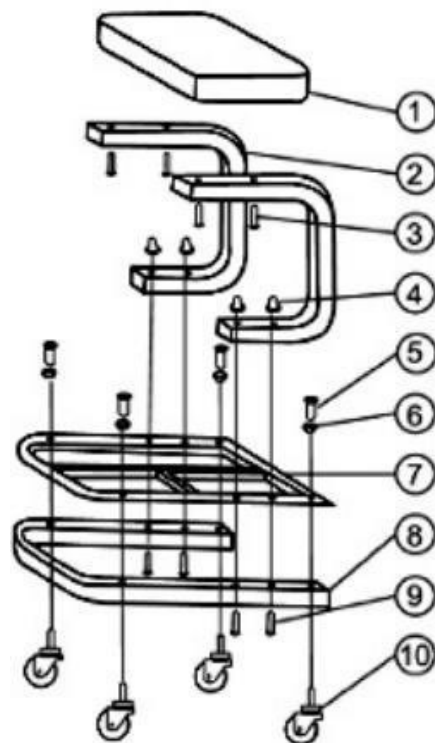
A gyártás során felhasznált anyagok gyúlékonyak. Legyen különösen óvatos, ha a szék használatának területén szikrázás veszélye áll fenn.

Ne lépje túl a 136 kg-os maximális terhelhetőséget!



## ALKATRÉSZLISTA ÉS ÖSSZESZERELÉS

RÉSZ	MULTIPLE
1. Ülész	1
2. A keret teteje	2
3. 1. csavar	4
4. 2. csavar	4
5. 3. csavar	4
6. Pad	4
7. Műanyag borítás	1
8. A keret alsó része	1
9. 4. csavar	4
10. Kerék	4



A széket a következő ábrán látható módon kell összeszerelni  
Kép. Kezdje az összeszerelést a görgők (10) csavarozásával a keret (8) aljához (9) a 4-es csavarok (9) segítségével, majd felfelé mutatva.